

APPLICAZIONI

Elettropompe centrifughe monoblocco con girante in ghisa. Queste macchine sono adatte per il pompaggio di acqua pulita e di altri liquidi chimicamente e meccanicamente non aggressivi. Adatte per le più svariate esigenze in campo civile, agricolo, industriale o impiantistico in generale. Approvvigionamenti d'acqua, irrigazioni a pioggia o a scorrimento, alimentazioni autoclavi e sopraelevazioni di pressione e in qualsiasi altro impiego che comporta il travaso di liquidi puliti in genere.

APPLICATION

Centrifugal monoblock with cast iron impeller. These machines are ideal for pumping clean water and other chemically and mechanically non-aggressive liquids. Used for a wide variety of applications in civil, agricultural, industrial or general plant uses. Water supply, spray or flowing irrigation, autoclave feed, high pressure system and any other general service requiring transfer of clean liquids.

LIMITI D'IMPIEGO

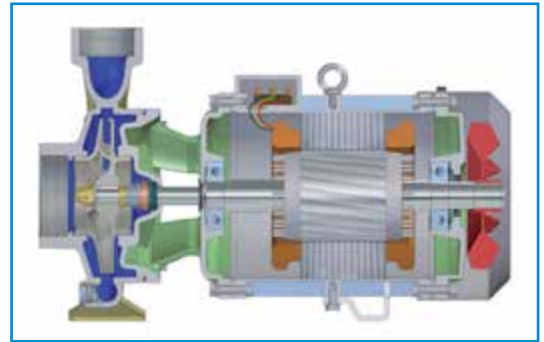
- Temperatura liquido fino a 90° C
- Temperatura ambiente fino a 40° C
- Altezza d'aspirazione manometrica fino a 7 mt.
- Servizio continuo

MOTORE

- Motore elettrico ad induzione a 2 poli ($n = 2850 \text{ min}^{-1}$)
- Isolamento Classe F
- Protezione IP 55

MATERIALI

- Corpo pompa Ghisa
- Supporto motore Ghisa
- Girante Ghisa
- Albero motore Acciaio Inox AISI 304
- Tenute meccaniche Ceramica/Grafite/NBR



OPERATING CONDITIONS

- Liquid temperature up to 90°C
- Ambient temperature up to 40°C
- Total suction lift up to 7 mt.
- Continuous duty

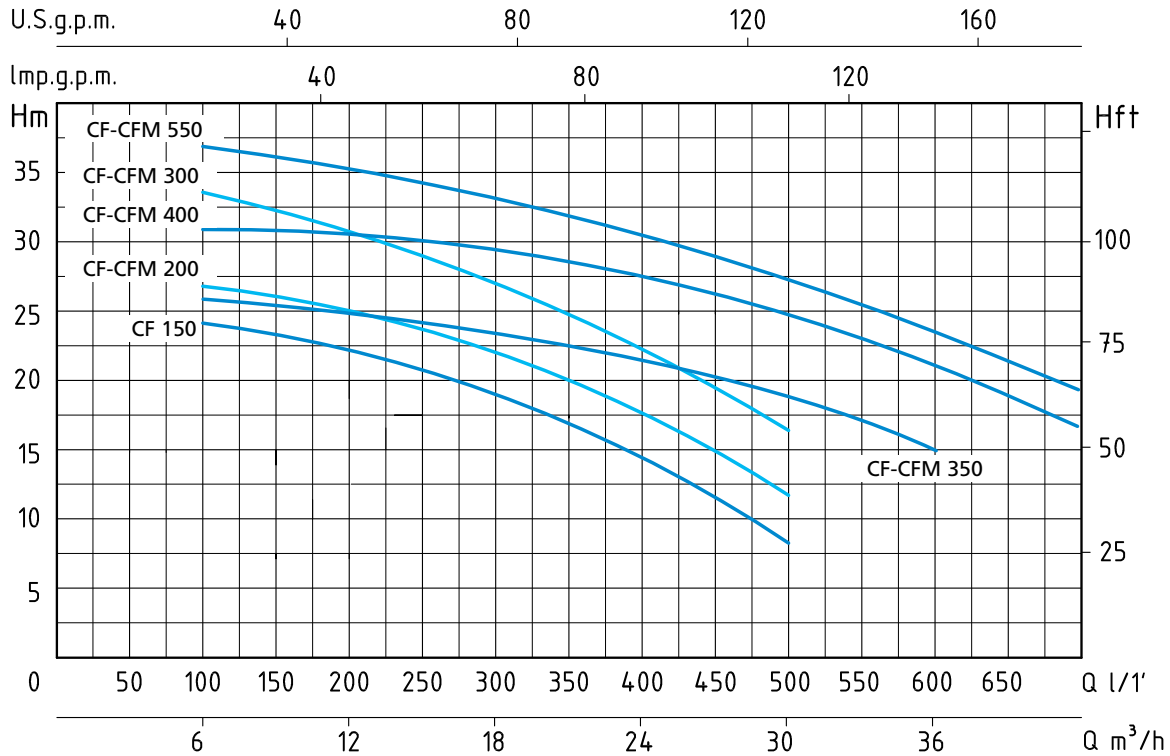
MOTOR

- Two-Pole induction motor ($n = 2850 \text{ min}^{-1}$)
- Insulation Class F
- Protection IP 55

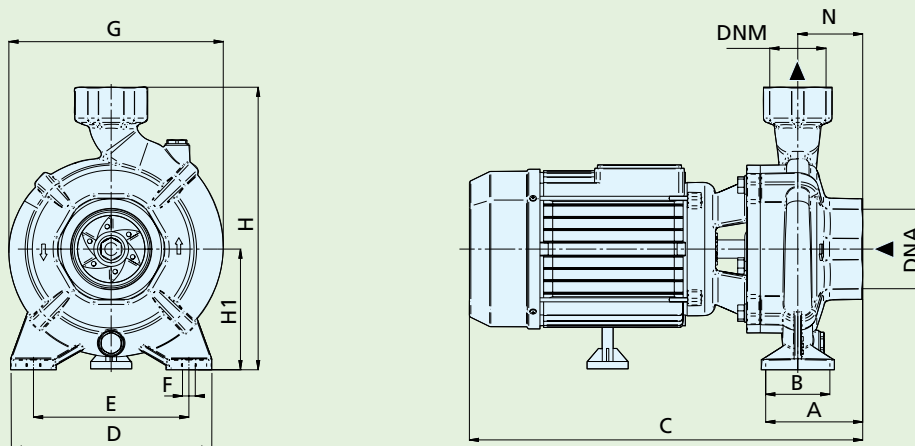
MATERIALS

- Pump body Cast Iron
- Motor Support Cast Iron
- Impeller Cast Iron
- Shaft with rotor Stainless Steel AISI 304
- Mechanical seal Ceramic/Graphite/NBR





TIPO TYPE		POTENZA NOMINALE NOMINAL POWER		POTENZA ASSORBITA INPUT POWER	AMPERE		Q = PORTATA - CAPACITY										
Monofase Single-phase	Trifase Three-phase	P2		P1	Monofase Single-phase	Trifase Three-phase	m³/h	6	9	12	18	21	24	27	30	36	42
230V-50Hz	230/400V-50Hz	HP	kW	kW	1 x 230V	3 x 400V	lt/1'	100	150	200	300	350	400	450	500	600	700
	CF 150	1,5	1,1	2,25		4,3		24	23	21,5	18,5	16,5	14,5	11,5	8,5		
CFM 200	CF 200	2	1,5	2,7	12	5,1	H (m)	27	26	25	21	19	17	14,5	12		
CFM 300	CF 300	3	2,2	3,6	16	5,9		33,5	32,5	30,5	27	25	22,5	19,5	16,5		
CFM 350	CF 350	3	2,2	3,6	16	5,9		26	25,5	25	23,5	22,5	21,5	20,5	19	15	
CFM 400	CF 400	4	3	4,5	20	7,3		31,5	31,2	31	29,5	28,5	27,5	26	24,5	20,5	16,5
CFM 550	CF 550	5,5	4	5,7	28	9,3		37	36	35,5	33,5	32	30,5	29	27,5	24	19



TIPO TYPE		DIMENSIONI mm - DIMENSIONS mm												DIMENSIONI DIMENSIONS mm	PESO WEIGHT		
Monofase Single-phase	Trifase Three-phase	A	B	C	D	E	F	G	H	H1	N	DNA	DNM	P	L	H	Kg
	CF 150	96	55	394	210	165	14	220	286	119	68,5	2"	2"	250	450	340	23
CFM 200	CF 200	96	55	394	210	165	14	220	286	119	68,5	2"	2"	250	450	340	25
CFM 300	CF 300	96	55	430	210	165	14	220	286	119	68,5	2"	2"	250	450	340	29
CFM 350	CF 350	98,5	55	430	220	170	14	237,5	309	132	71	3"	2"	250	450	340	30
CFM 400	CF 400	98,5	55	496	220	170	14	237,5	309	132	71	3"	2"	250	450	340	31
CFM 550	CF 550	98,5	55	496	220	170	14	237,5	309	132	71	3"	2"	250	520	340	38

APPLICAZIONI

Elettropompe centrifughe monoblocco con girante ottone. Queste macchine sono adatte per il pompaggio di acqua pulita e di altri liquidi chimicamente e meccanicamente non aggressivi. Adatte per le più svariate esigenze in campo civile, agricolo, industriale o impiantistico in generale.

Approvvigionamenti d'acqua, irrigazioni a pioggia o a scorrimento, alimentazioni autoclavi e sopraelevazioni di pressione e in qualsiasi altro impiego che comporta il travaso di liquidi puliti in genere.

APPLICATION

Centrifugal monoblock with brass impeller.

These machines are ideal for pumping clean water and other chemically and mechanically non-aggressive liquids. Used for a wide variety of applications in civil, agricultural, industrial or general plant uses. Water supply, spray or flowing irrigation, autoclave feed, high pressure system and any other general service requiring transfer of clean liquids.

LIMITI D'IMPIEGO

- Temperatura liquido fino a 90° C
- Temperatura ambiente fino a 40° C
- Altezza d'aspirazione manometrica fino a 7 mt.
- Servizio continuo

MOTORE

- Motore elettrico ad induzione a 2 poli (n = 2850 min⁻¹)
- Isolamento Classe F
- Protezione IP 55

MATERIALI

- Corpo pompa Ghisa
- Supporto motore Ghisa
- Girante Ottone
- Albero motore Acciaio Inox AISI 304
- Tenute meccaniche Ceramica/Grafite/NBR

OPERATING CONDITIONS

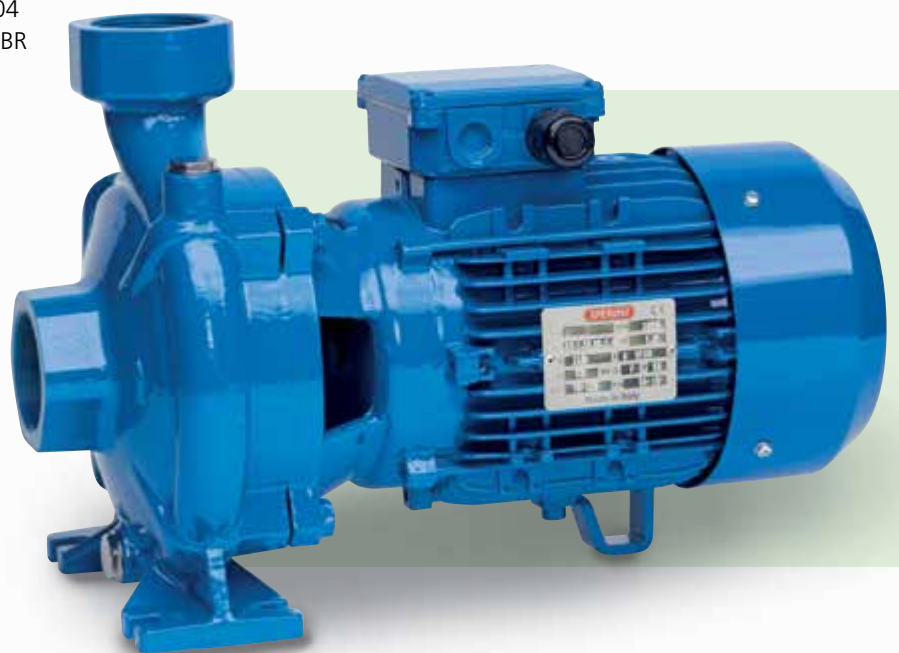
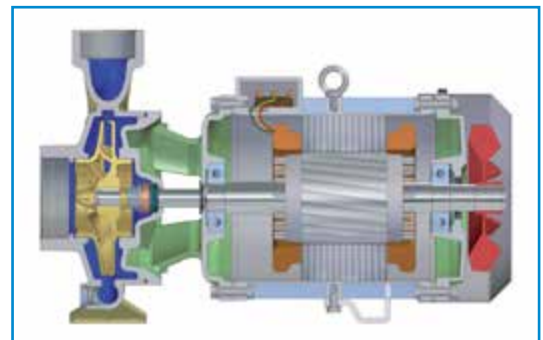
- Liquid temperature up to 90°C
- Ambient temperature up to 40°C
- Total suction lift up to 7 mt.
- Continuous duty

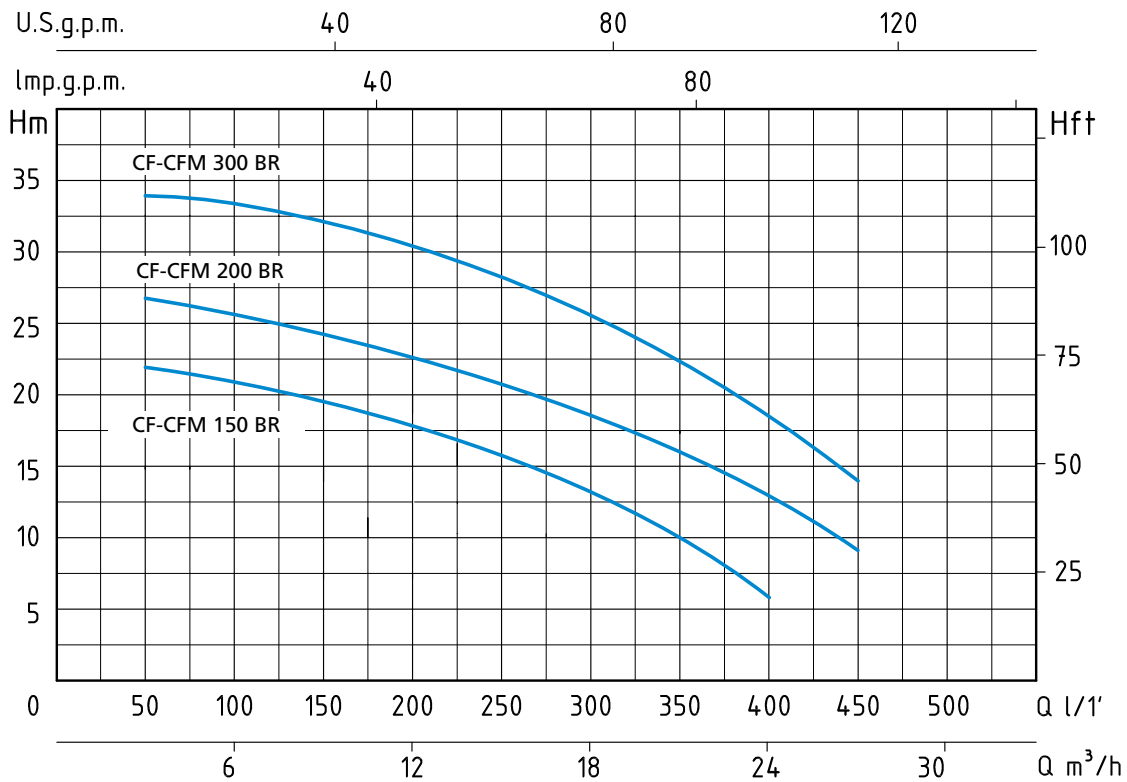
MOTOR

- Two-Pole induction motor (n = 2850 min⁻¹)
- Insulation Class F
- Protection IP 55

MATERIALS

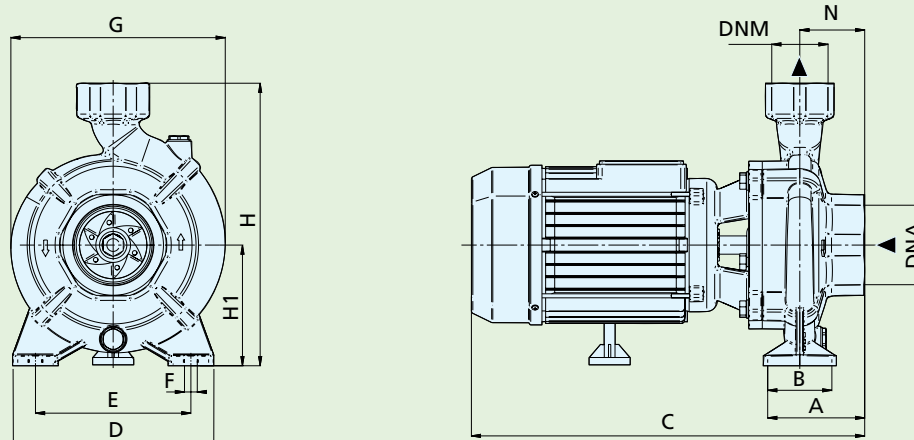
- Pump body Cast Iron
- Motor Support Cast Iron
- Impeller Brass
- Shaft with rotor Stainless Steel AISI 304
- Mechanical seal Ceramic/Graphite/NBR





TIPO TYPE		POTENZA NOMINALE NOMINAL POWER		POTENZA ASSORBITA INPUT POWER	AMPERE		Q = PORTATA - CAPACITY									
Monofase Single-phase	Trifase Three-phase	P2		P1	Monofase Single-phase	Trifase Three-phase	m³/h	6	7,5	9	12	15	18	21	24	27
230V-50Hz	230/400V-50Hz	HP	kW	kW	1 x 230V	3 x 400V	lt/1'	100	125	150	200	250	300	350	400	450
CFM 150 BR	CF 150 BR	1,5	1,1	1,75	8	4	H (m)	22	21	20	18	16	13	10	6	
CFM 200 BR	CF 200 BR	2	1,5	2,3	10,5	4,9		27	26	25	23	21	18	15	11,5	8
CFM 300 BR	CF 300 BR	3	2,2	3	13,5	5,2		33,5	33	32,5	30,5	28	25	22	19	14

Prevalenza manometrica totale in m.C.A. - Total head in meters w.c.



TIPO TYPE		DIMENSIONI mm - DIMENSIONS mm											DIMENSIONI DIMENSIONS mm			PESO WEIGHT	
Monofase Single-phase	Trifase Three-phase	A	B	C	D	E	F	G	H	H1	N	DNA	DNM	P	L	H	Kg
CFM 150 BR	CF 150 BR	96	55	394	210	165	14	220	286	119	68,5	2"	2"	250	450	340	23
CFM 200 BR	CF 200 BR	96	55	394	210	165	14	220	286	119	68,5	2"	2"	250	450	340	25
CFM 300 BR	CF 300 BR	96	55	430	210	165	14	220	286	119	68,5	2"	2"	250	450	340	29